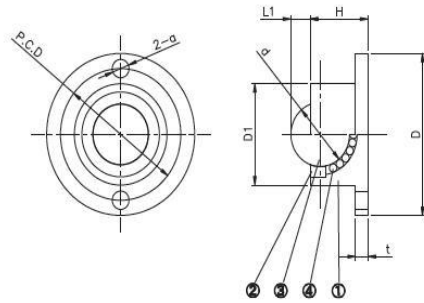


带法兰型万向球轴承

	型号	材 质			
		①本体	②支座	③主球	④辅球
	BRSF	SUS304	SUS304	SUS440C HRC55以上	SUS440C HRC55以上



型号	D	D1	L1	H	t	P. C. D	a	d	耐压N
									BRHB
BRSF	27	15	2.5	9.5	2	21	3.5	11/32"	55
	30	18	3.5	11.5		24		13/32"	62
	39	24	5.3	14.7	3	31.5	4.5	5/8"	343
	48	30	6.3	18.7	4	39	5.5	3/4"	412