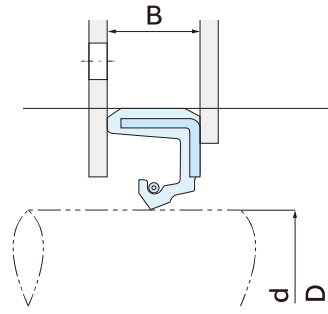


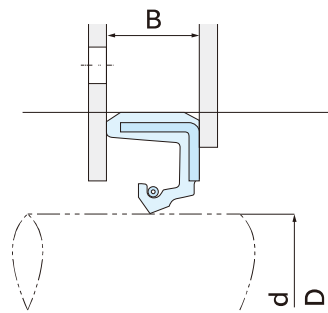
SSR型



軸径	形式	軸径 d	外径 D	幅 B
33	SSR	33	59	12
35	SSR	35	55	11
40	SSR	40	62	12
45	SSR	45	68	12
50	SSR	50	72	12
55	SSR	55	78	12
58	SSR	58	80	12
60	SSR	60	82	12
65	SSR	65	88	12
70	SSR	70	92	12
	SSR	70	100	14
75	SSR	75	100	13
80	SSR	80	105	13
85	SSR	85	110	13
90	SSR	90	115	13
95	SSR	95	120	13
100	SSR	100	125	13
105	SSR	105	135	14

軸径	形式	軸径 d	外径 D	幅 B
110	SSR	110	140	14
115	SSR	115	145	14
120	SSR	120	150	14
125	SSR	125	155	14
127	SSR	127	165.1	14.3
130	SSR	130	150	9.5
	SSR	130	160	14
135	SSR	135	165	14
140	SSR	140	170	14
145	SSR	145	175	14
152	SSR	152	188	12.5

SSR型



軸径	形式	軸径 d	外径 D	幅 B
153	SSR	153	188	12.5
154	SSR	154	188	12.5
155	SSR	155	180	14
	SSR	155	188	12.5
156	SSR	156	188	12.5
157	SSR	157	188	12.5
158	SSR	158	188	12.5
160	SSR	160	190	12.5
166	SSR	166	193	12
168	SSR	168	195	12
170	SSR	170	200	12.5
	SSR	170	200	16
180	SSR	180	210	15
	SSR	180	220	20
190	SSR	190	225	15
200	SSR	200	225	12
210	SSR	210	265	23

軸径	形式	軸径 d	外径 D	幅 B
215	SSR	215	245	15
220	SSR	220	260	22
285	SSR	285	325	20
300	SSR	300	345	24
340	SSR	340	370	15
650	SSR	650	700	25
780	SSR	780	830	25